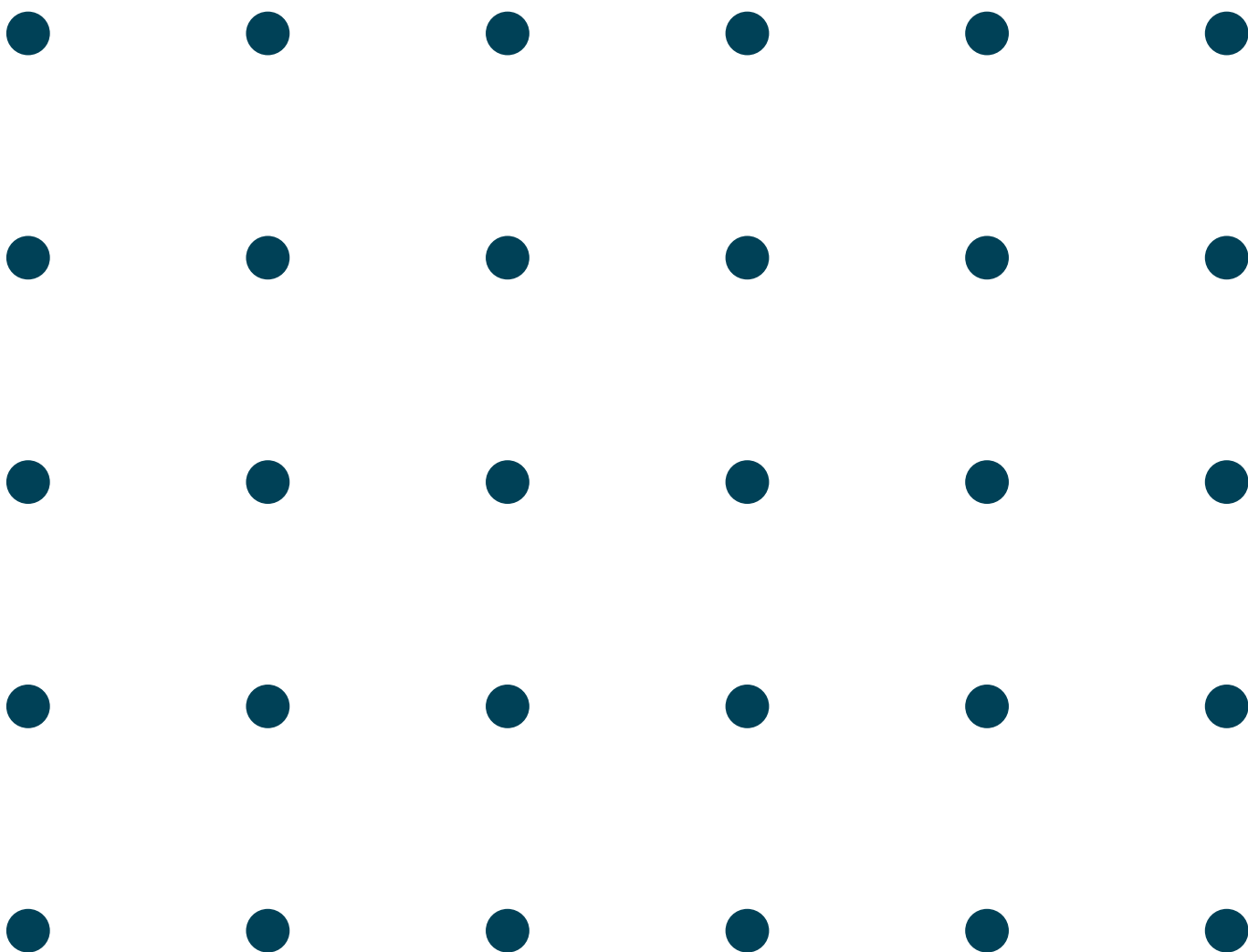


Modulkåpor

Montering, injustering och skötsel



Våra köskåpor är utvecklade för att ge bästa komfort i alla typer av storkök. Men vi har inte nöjt oss med enbart funktion. Snygg design, flexibel utformning och smidig rengöring gör livet lite lättare för kökspersonalen. Med vårt breda sortiment är det enkelt att skapa funktionella och inspirerande köksmiljöer.

Innehållsförteckning

Montering

Pendelfäste	3
Montering av moduler	3
Kåpsidor med glas	4
Cyklonfilter	4
Kondensavskiljare	4
Täckmantel	5
Belysningsarmatur	5

Injustering

Mätuttag	6
Komfordysa	6
Tilluft	7
Styrluft	7
Frånluft	7
K-faktorer	8

Skötsel

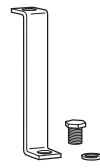
Cyklonfilter	10
Tilluftsdon	10
Kondensavskiljare	10
Övriga ytor	11
Byte av lysrör	11

Montering

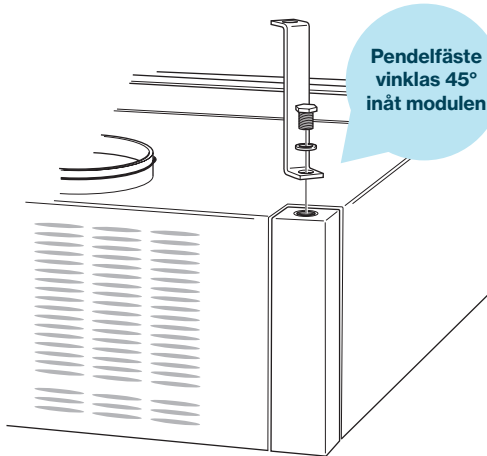
Pendelfäste

Pendelfäste med tillhörande skruv (M8) och bricka ingår i leveransen. Antal medlevererade pendelfästen beror på kåpens utformning.

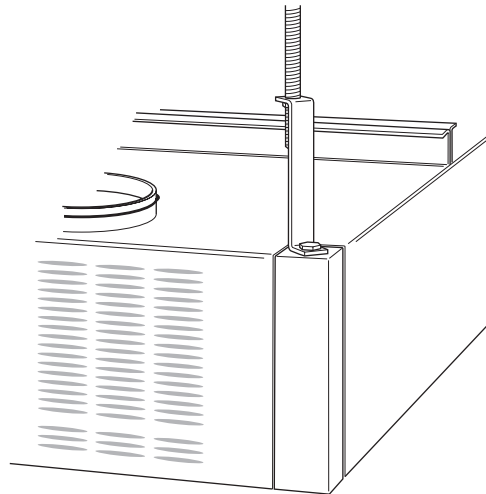
Pendelfästet skruvas fast i det gängade hålet i kåpens hörnprofil, en i varje modulskarv och frihängande hörn. Pendel (gängstång) och mutter ingår inte i leveransen. När kåpa monteras mot vägg sker infästning genom hålbild i rörprofil med en, för väggen, lämplig skruv.



Pendelfäste med skruv (M8) och bricka ingår i leveransen.



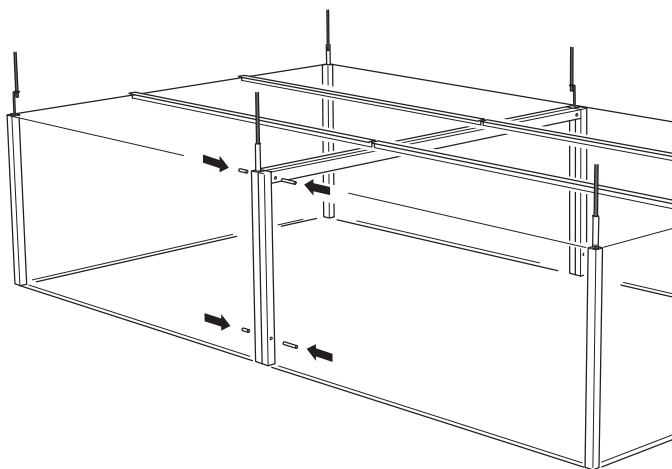
Pendelfästet vinklas ca 45° och skruvas fast i hörnstolpen.



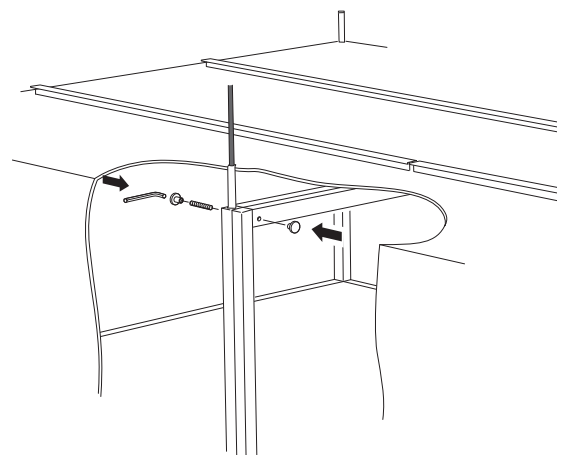
Pendeln (gängstången) fixeras med mutter. Dessa detaljer ingår ej i leveransen.

Montering av moduler

Stora kåpor levereras i mindre moduler. Modulerna hängs i pendlar och kopplas ihop med medlevererad gängstång och skruvhuvud (insex M8).



Fästdetaljer för sammanfogning av moduler ingår i leveransen. Pendel ingår inte i leveransen.

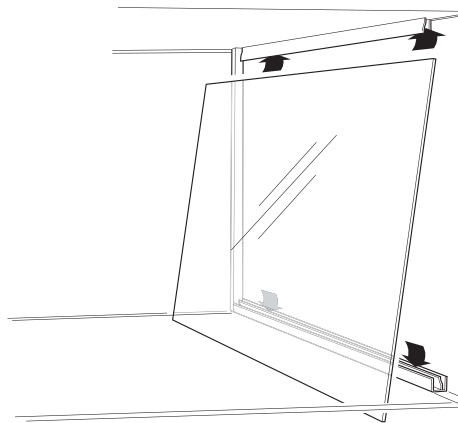


Detalj som visar hur moduler sammanfogas.

Kåpsidor med glas

Börja med att skruva loss de vertikalt stående plåtlisterna. Dessa ska användas för att fixera glaset.

Skjut upp glaset bakom den övre listen. Skruva fast de vertikala plåtlisterna på samma plats som tidigare. Glaset är nu fixerat.



Glaset fixeras enkelt med den övre och de vertikala plåtlisterna.

Cyklonfilter

Filterkassetten skjuts in i filterhusets gejdssystem enligt bilden nedan. Om blindplåt (ersätter filter-kassett) levererats, monteras denna på samma sätt.



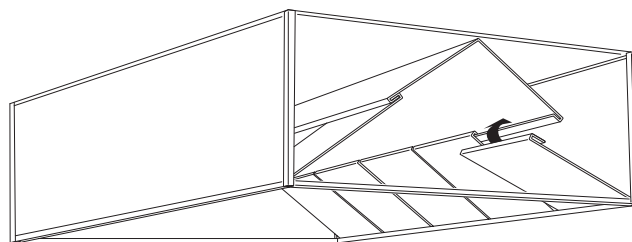
Filterkassetten skjuts in i filterhuset



Kontrollera att filterkassetten är helt inskjuten i filterhuset

Kondensavskiljare

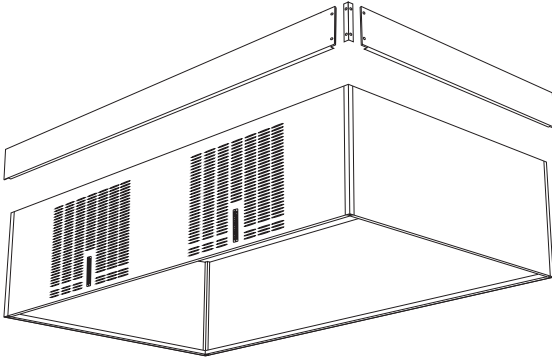
Kondensavskiljare finns endast i våra kondenskåpor. Kondensavskiljarens ena ände (u-profil) hängs upp på kåpans vinkeltak och den andra änden passas in i kåpans kondensränna. Kondensavskiljaren är nu monterad.



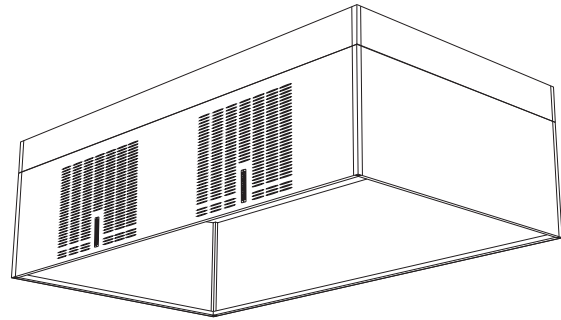
Kondensavskiljarens ena ände hakas fast i vinkeltakets bockade kant. Läggs upp den andra änden i kondensrännan.

Täckmantel

Täckmanteln skjuts in under fästbläcken, placerade på kåpans ovkant längs kåpans sidor. Mantlarna skruvas därefter samman med levererad skruv (M6) i hörnprofil/skarvprofil. Skruvhålen i mantlarna är gängade.



Täckmanteln levereras i måttanpassade längder. Skjut in manteln i de slitsade spåren i takprofilen på kåpans ovansida



Skruva fast mantlarna i de gängade hålen i hörnen. Skruv (M6) ingår i leveransen

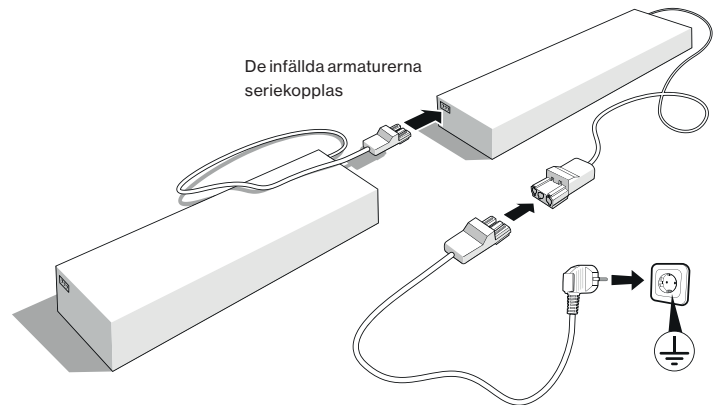
Belysningsarmatur

Armatyr med LED-belysning är monterad i kåpan vid leverans. Den infällda armaturen är försedd med 2,0 meter skarvsladd med snabbkontakt för enkel vidarekoppling. Snabbt montage med endast en inkopplingspunkt. Startsladd med 230V stickkontakt kopplas mot på första armaturens kabel med snabbkontakt.

Kabeln placeras så att den ej utsätts för mekanisk belastning eller hög värme.

Kondenskåpor levereras med utanpåliggande belysningsarmatur. Anslutningskabel genom kåpans tak ingår men stickkontakt ingår ej.

Samtliga armaturer är godkända i täthetsklass IP 65, vilket innebär att de är dammtäta och spolbara från riktningar som normalt är åtkomliga.



De infällda armaturerna seriekopplas

De seriekopplade armaturerna ansluts till nätet med bifogad startsladd

Injustering

Mätuttag

Vid injustering mäts injusteringstryck i mätuttag som är placerade på kåpans insida.

Tilluft: Mätuttag på varje tilluftshus

Styrluft: Mätuttag på varje styrluftshus

Frånluft: Mätuttag på varje filterhus

I kondenskåpor är mätuttagen placerade enligt nedan.

Frånluft: Mätuttag i kåpans fasta vinkeltak

Tilluft: Mätuttag på varje tilluftshus placerat bakom kondensavskiljaren



Tilluftskåpa med täckmantel och cyklonfilter



På kåpans insida, bakom tilluftsdonet, finns tilluftshuset. Mätuttaget är placerat överst till vänster (se pil). Inspektionssluckan öppnas endast vid finjustering av luftflödet eller invändig rengöring

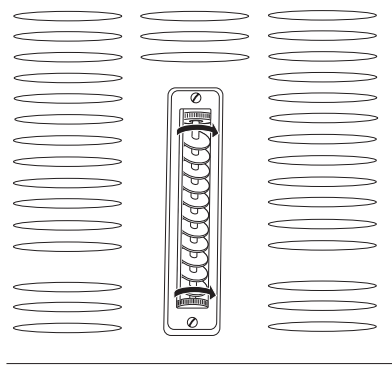


Cyklonfiltrets mätuttag finns överst till vänster (se pil) på filterhuset

Komfortdysa

I underkant på tilluftsdonet finns en komfortdysa. Genom att vrida på det undre reglaget kan man styra en mindre mängd friskluft i valfri riktning.

För att stänga komfortdysan helt, vrider man på det övre reglaget.



Komfortdysa ingår som standard på alla våra tilluftsdon

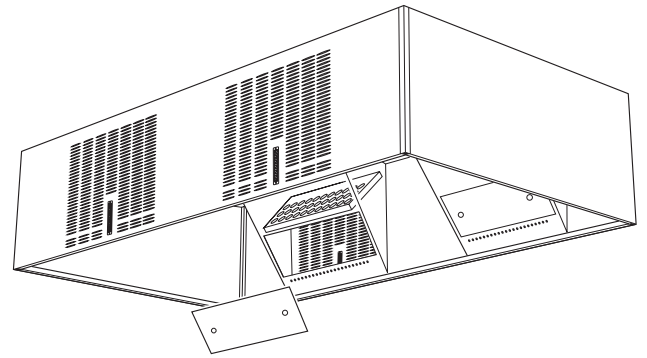
Injustering - Tilluft

Tilluftsdonen är injusterade på fabrik till det flöde som kåpan är dimensionerad för. Vid detta flöde är det statiska tryckfallet över tilluftsdonet ca 20 Pa.

Kontroll av luftflödet görs genom att mäta injusteringstrycket i tilluftshusets mätuttag.

Spjället är åtkomligt när man öppnat inspektionssluckan.

Observera att kåpans tilluftsspjäll endast är till för att balansera luftflödet mellan tilluftsdonen. Det totala tilluftslödet fram till kåpan justeras med separat spjäll i kanalen.



När inspektionssluckan öppnas syns spjället överst i tilluftshuset

Injustering - Styrluft

Öppna den lilla runda luckan på styrluftskammaren genom att lossa skruven. Justera därefter spjället med spjällsnöret. Mät aktuellt injusteringstryck i mätuttaget på styrluftskammaren.

Injustering - Frånluft

På kåpor med cyklonfilter eller kondensstak är anslutningarna på frånluften försedda med låsbart skjutspjäll. Vid leverans är samtliga skjutspjäll fullt öppna. För att skjuta spjällbladet till en annan position lossas först skruven på bladet.

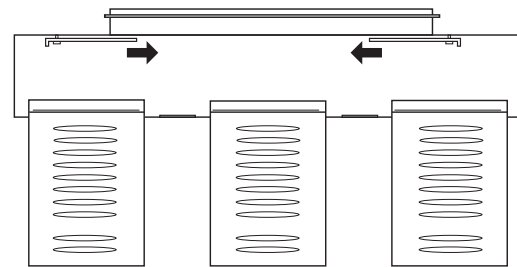
Kåpor med cyklonfilter

Samtliga filterkassetter ska vara monterade i filterhuset före injusteringen påbörjas. Aktuellt injusteringstryck mäts i mätuttaget på filterhuset.

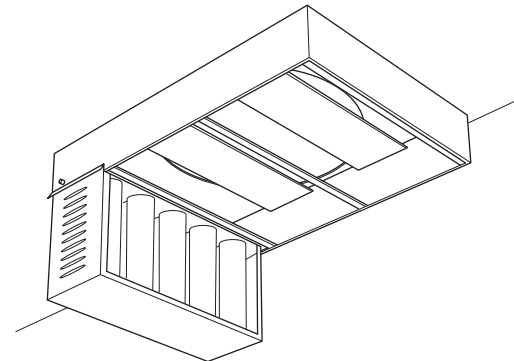
Kondenslåpa

Samtliga kondensavskiljare ska vara monterade före injusteringen påbörjas. Aktuellt injusteringstryck mäts i mätuttaget som är placerat i vinkeltaket.

För att reglera spjället, lyfter man av en kondensavskiljare (kondensplåt). Justera spjället. Häng tillbaka kondensavskiljaren och fortsätt med injusteringen.



Skjutspjället är placerat i filterhuset strax under stösöppningen. Spjällbladen skjuts i sidled



För att reglera spjället i filterhuset avlägsnas några filterkassetter tillfälligt. Justera därefter spjället, häng tillbaka kassetterna och mät injusteringstrycket

K-faktorer

Injusteringstrycket ΔP (Pa) mäts i aktuellt mätuttag. Med hjälp av K-faktorn beräknas därefter luftflödet q (l/s) med nedanstående formel

$$q \text{ (l/s)} = K \cdot \sqrt{\Delta P}$$

Frånluft - Cyklonfilter

Antal filterkassetter	K-faktor
1	19,2
2	35,1
3	52,7
4	68,6
5	93,2

Styrluft - Styrluftskåpa

Styrluftskammare	K-faktor
Bredd 1 000 mm	2,5

Frånluft - UV SAFE

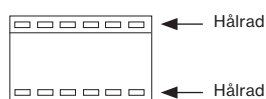
Antal filterkassetter	K-faktor
1	17,8
2	33,9
3	53,0
4	73,4
5	89,0

Frånluft - Kondensskåpa

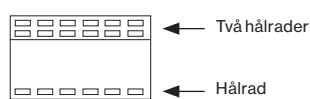
Tabellen visar K-faktor per meter kökskåpa. Resultierande K-faktor bestäms av kåpans längd och typ av kondensavskiljare.

Ex) Om kåpan är 3 m lång och har kondensavskiljare HE 2+1 blir resulterande K-faktor 147 (3 m x 49,0).

Kondensavskiljare HE	K-faktor/m
1+1	33,4
2+1	49,0



Kondensavskiljare HE 1+1



Kondensavskiljare HE 2+1

Tilluft

Vid leverans är varje luftdon injusterat på fabrik till önskat luftflöde. Vid detta flöde är det statiska tryckfallet över luftdonet ca 20 Pa.

Luftspridarens höjd 460 mm

Förinställt luftflöde, l/s	Stängda spjällhål	K-faktor
195		41,0
190		40,6
185		38,7
180		37,5
175		36,5
170		35,5
165		34,1
160		33,7
155		32,3
150		31,3
145		30,2
140		29,2
135		28,8
130		28,4
125		26,7
120		25,6
115		25,7
110		24,6
105		23,5
100		22,4
95		21,2
90		20,1

● Stängt hål ○ Öppet hål

Luftspridarens höjd 260 mm

Förinställt luftflöde, l/s	Stängda spjällhål	K-faktor
110		24,9
100		21,8
90		18,8
80		16,7
70		15,3
60		12,5
50		11,2

● Stängt hål ○ Öppet hål

Skötsel

Rengöring av cyklonfilter

Filter rengörs vid behov. Hur ofta beror på kåpans belastning, d v s om tillagningen alstrar mycket fett.

Vid rengöring tas filterkassetten enkelt ner från filterhuset.

1. Ta tag i handtaget på kassetten framsida och håll den andra handen under kassetten.
2. Drag därefter försiktigt kassetten mot dig. Flytande fett i botten på kassetten hålls ut.
3. Filterkassetten rengörs därefter, upp och nedvänd, i diskmaskin.



Ta tag i handtaget med ena handen och håll den andra på filterkassetten undersida. Drag därefter kassetten rakt ut mot dig

Tilluftsdon

Tilluftsdonen är helt integrerade i kåpans sidor och kräver därför ingen särskild rengöring. Normal avtorkning är fullt tillräcklig. Om man önskar rengöra luftdonets insida, öppnas enkelt luckan på tilluftshuset. Torka av invändigt med diskmedel eller mildt rengöringsmedel.



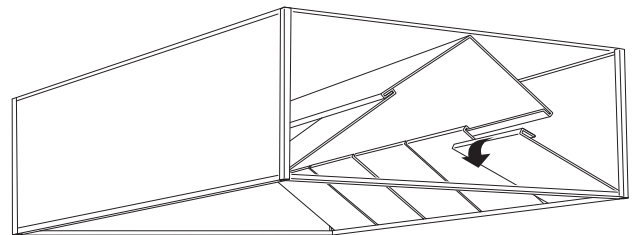
Luckan öppnas genom att först skjuta den uppåt. Vinkla därefter ut i underkanten och drag luckan nedåt

Kondensavskiljare

Kondensavskiljarens funktion kräver att rengöring sker regelbundet även om ytan inte ser smutsig ut. Rekommenderat intervall är en gång i kvartalet.

Vid skötsel av kondensavskiljaren skall de nedre kondensplåtarna demonteras. Lyft upp kondensplåtarna i underkant och skjut plåten försiktigt uppåt. De nedre kondensplåtarna kan rengöras i diskmaskin eller torkas av med diskmedel eller mildt rengöringsmedel. Den fasta kondensavskiljaren rengörs på plats med diskmedel eller mildt rengöringsmedel.

I samband med rengöring av kondensavskiljaren bör även dropprännan rengöras.



Börja med att lyfta upp kondensavskiljaren i nederkant. Därefter kan den lossas i överkant

Övriga ytor

Kåpan rengörs in- och utvändigt med diskmedel eller milt rengöringsmedel. Se till att kondensrännan i nederkant på kåpan är ren. Eftertorka. Eventuellt glas i kåpsidor putsas.

Infälld belysning

Putsa glaset i luckan som skyddar belysningen i kåpens tak. Luckan är spol- och fuktsäker och kan därför riskfritt rengöras med vatten.

Utanpåliggande belysning

Armaturen rengörs utvändigt med diskmedel och fuktad duk. Belysningsarmaturen är spol- och fuktsäker och kan därför rengöras med vatten.

Byte av belysning

Infälld belysning

Demontera glasluckan genom att lossa skruvarna. (insex M6). Byt belysning och montera luckan åter.

Utanpåliggande belysning

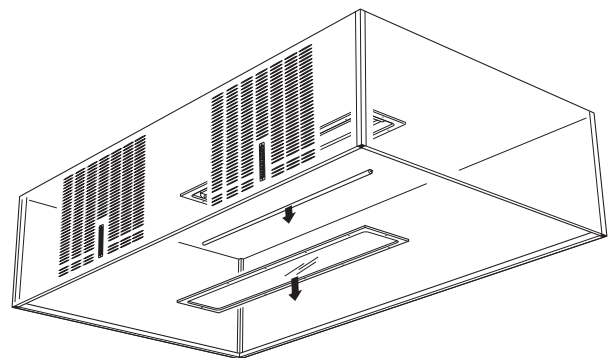
Tag bort plastkupan genom att lossa de spännen som finns på sidorna. Byt belysning. Var försiktig med återmontering av kupan så att inte kanten kläms sönder. Kontrollera att kupan sluter tätt.



Varje kåpsida har en kondensränna i underkant



Glasluckan som skyddar den infällda belysningen är fastskruvad i kåpens tak



Håll i glasluckan då skruvarna demonteras. Var försiktig eftersom luckan är ganska tung

