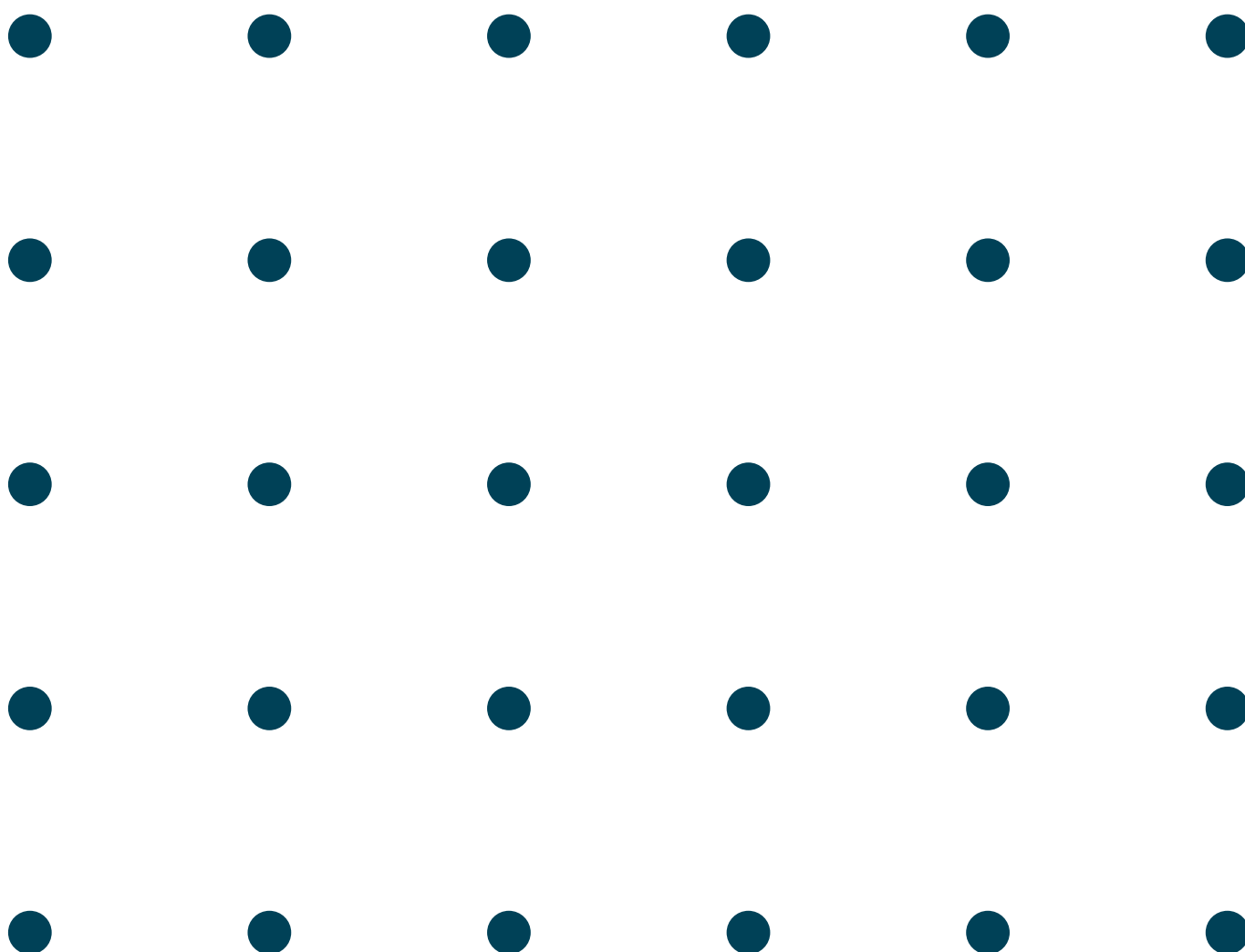


# GastroFlow

## Montering och injustering



Våra kökskåpor är utvecklade för att ge bästa komfort i alla typer av storkök. Men vi har inte nöjt oss med enbart funktion. Snygg design, flexibel utformning och smidig rengöring gör livet lite lättare för kökspersonalen. Med vårt breda sortiment är det enkelt att skapa funktionella och inspirerande köksmiljöer.

## Säkerhetsinformation

Denna apparat kan användas av barn från 8 år och uppåt och personer med nedsatt fysisk, sensorisk eller mental förmåga eller brist på erfarenhet och kunskap om de har fått tillsyn eller instruktioner om användning av apparaten på ett säkert sätt och förstår farorna inblandade. Barn får inte leka med apparaten. Rengöring och användarunderhåll får inte utföras av barn utan övervakning.

Om nätsladden är skadad måste den bytas ut av tillverkaren, dess serviceagent eller liknande kvalificerade personer för att undvika fara.

UV-systemet producerar UV-ljus som är skadligt för hud och ögon vid exponering. Systemet producerar även ozon som följer med frånluftsflödet. Ozon är skadligt framförallt för luftvägar/lungor även vid små koncentrationer.

Skulle det uppstå felfunktioner eller skador på systemet som inte beskrivs i denna instruktion så kontakta Acticon för vidare instruktion. Installation, igångkörning, reparation och underhåll av UV-enheten får endast utföras av kvalificerad personal som fått instruktion av Acticon.

Inspektionsluckor på frånluftskanalen ska vara märkta med varningslapp om ozon.

Monteras det ozonsensorer skall de vara märkta med en lapp "OZONE SENSOR"

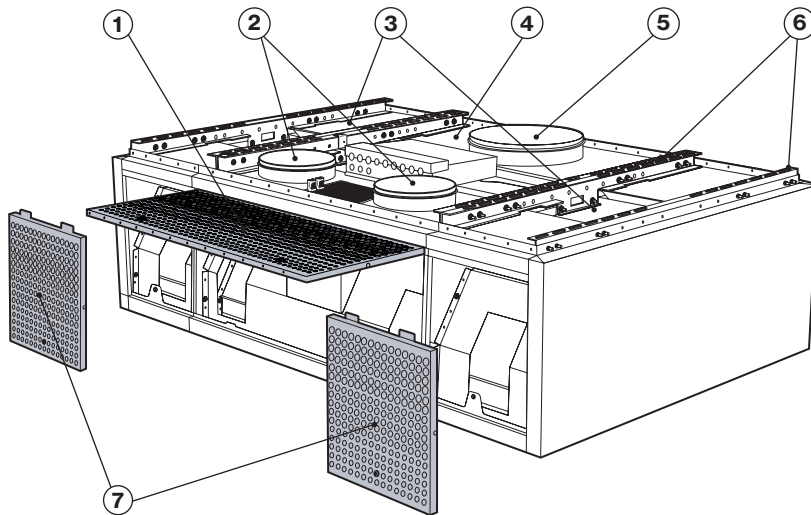
# Innehållsförteckning

<b>Produktöversikt</b>	<b>4</b>
Modulöversikt	4
Mått	4
Varianter	5
Märkning av moduler	5
<b>Förberedelser</b>	<b>6</b>
Identifiera medlevererade delar	6
Vad ingår INTE i leveransen	6
Verktyg	6
Placering av kåpan mot ritning	7
Fästpunkter för pendelfäste	7
<b>Förmontage</b>	<b>8</b>
<b>Montering</b>	<b>9</b>
Upphängning av modul	9
Dockning mellan moduler	10
<b>Montering av tillbehör</b>	<b>12</b>
UV-Safe	13
Inkoppling av styrluftsfläkt	15
Montering av mantel	16
<b>Injustering</b>	<b>17</b>

# Produktöversikt

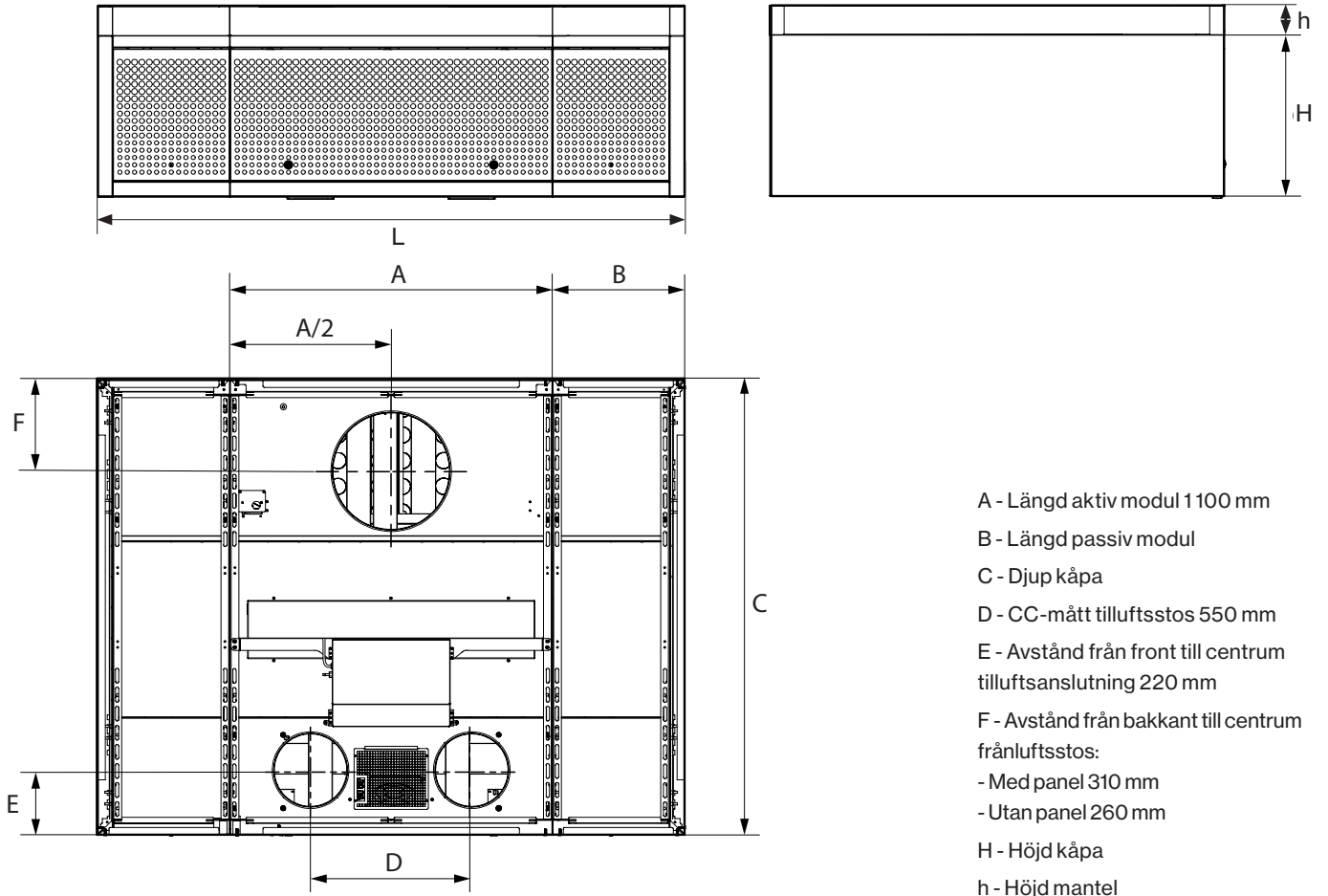
## Modulöversikt

Exempel på hur en kåpa kan se ut.



1. Tilluftsfront
2. Tilluftsanslutning
3. Passiv modul
4. Aktiv modul
5. Frånluftsanslutning
6. Upphängningsskena
7. Frontlucka

## Mått



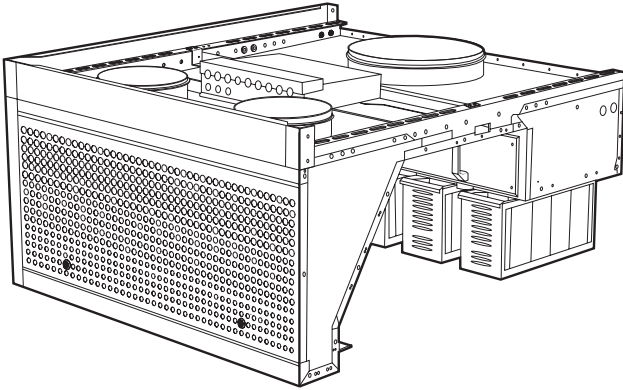
- A - Längd aktiv modul 1100 mm
- B - Längd passiv modul
- C - Djup kåpa
- D - CC-mått tilluftsstos 550 mm
- E - Avstånd från front till centrum tilluftsanslutning 220 mm
- F - Avstånd från bakkant till centrum frånluftsstos:  
 - Med panel 310 mm  
 - Utan panel 260 mm
- H - Höjd kåpa
- h - Höjd mantel



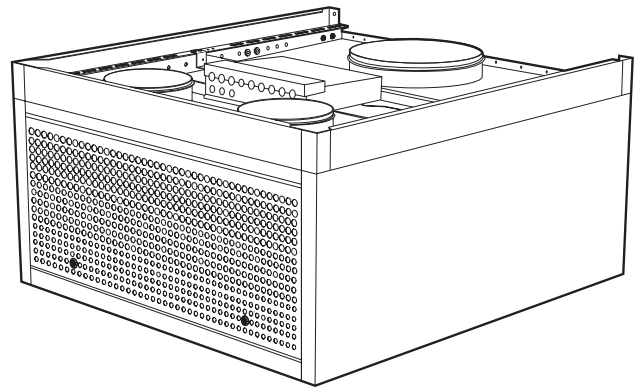
## Varianter

Exempel på olika varianter av kåpan illustrerade med en aktiv modul.

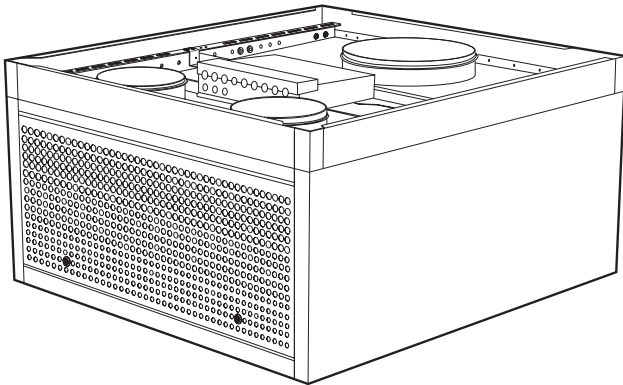
2-sidig



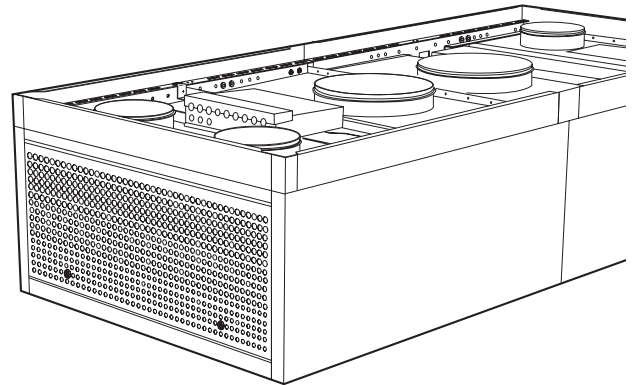
3-sidig



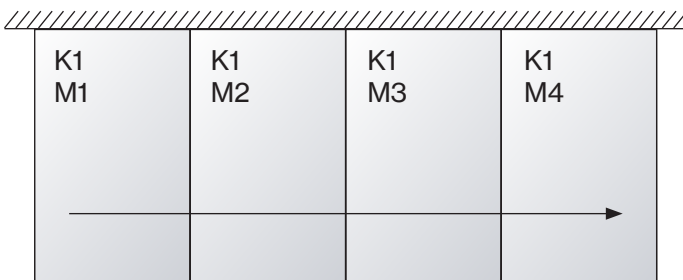
4-sidig



4-sidig  
rygg mot rygg



## Märkning av moduler

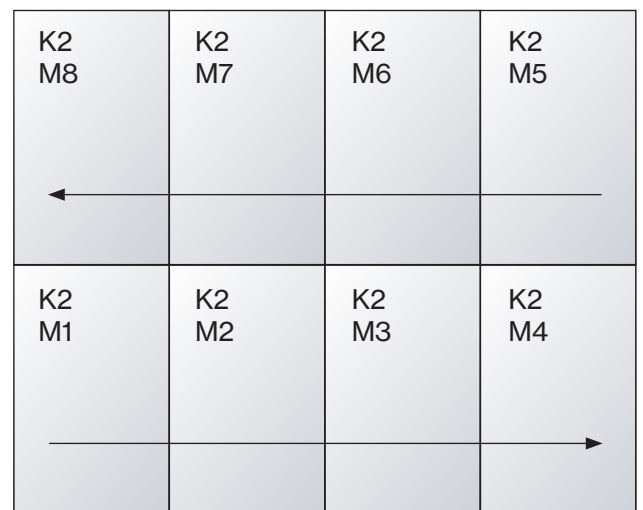


Väggkåpa vy ovanifrån

K = Kåpa

M = Modul

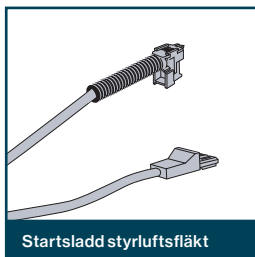
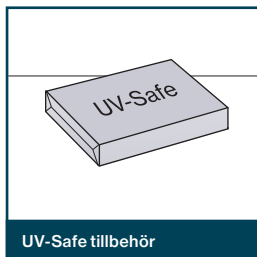
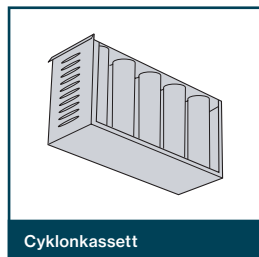
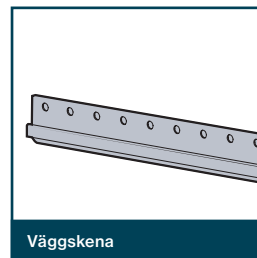
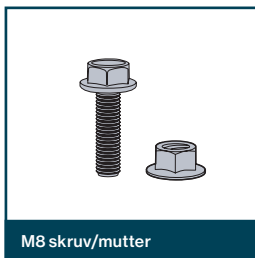
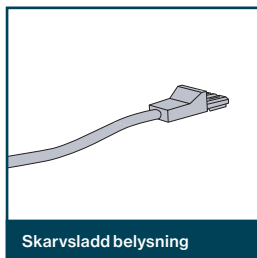
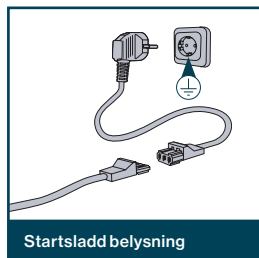
Numreringen börjar alltid från vänster till höger. Vid rygg mot rygg-kåpa går numreringen moturs sett ovanifrån.



Frihängande kåpa vy ovanifrån

# Förberedelser

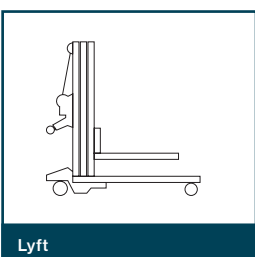
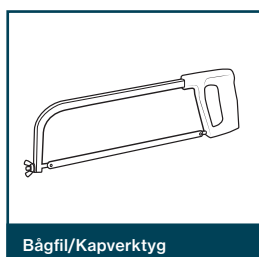
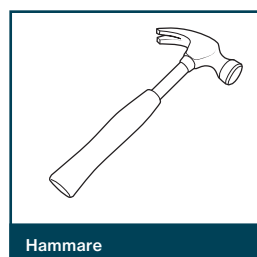
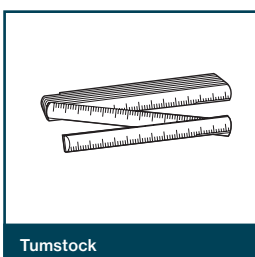
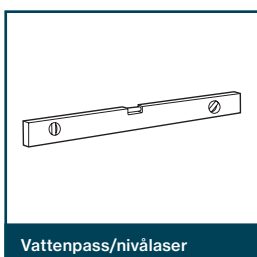
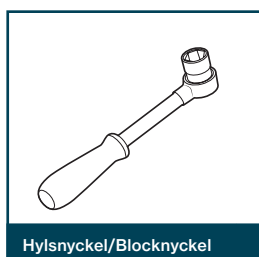
## Identifiera medlevererade delar



## Vad ingår INTE i leveransen

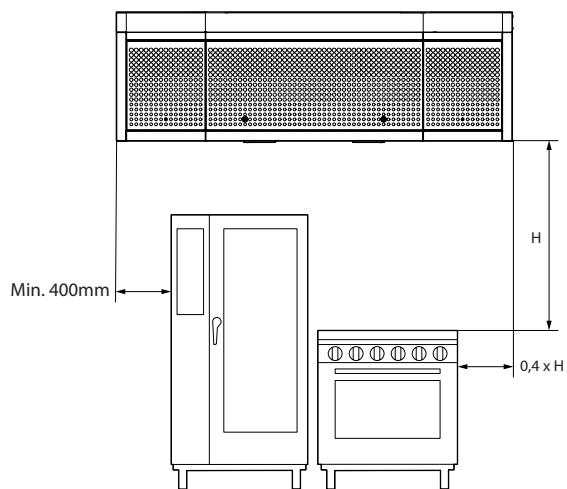


## Verktyg



## Placering av kåpan mot ritning

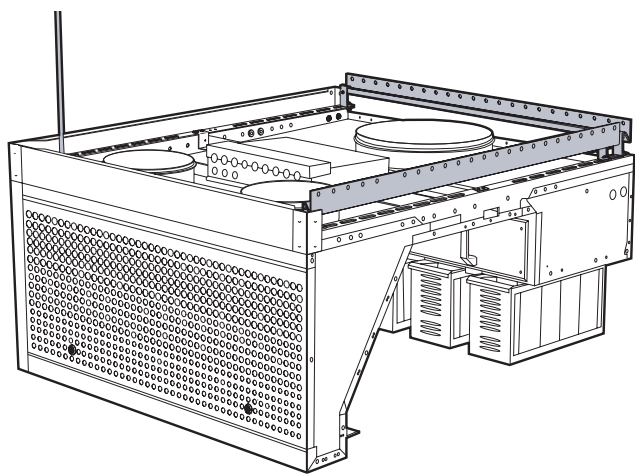
Kontrollera alltid placering av kåpa mot projekteringsunderlag. Saknas projekteringsunderlag bör kåpan placeras enligt figur nedan.



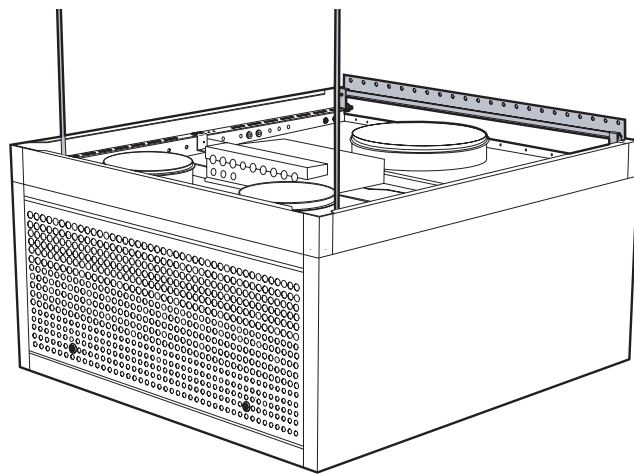
Ett överhäng på minst 400 mm över köksapparaterna rekommenderas.

## Fästpunkter

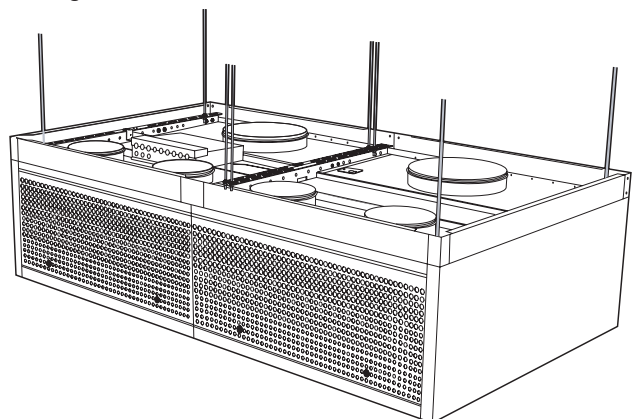
2-sidig



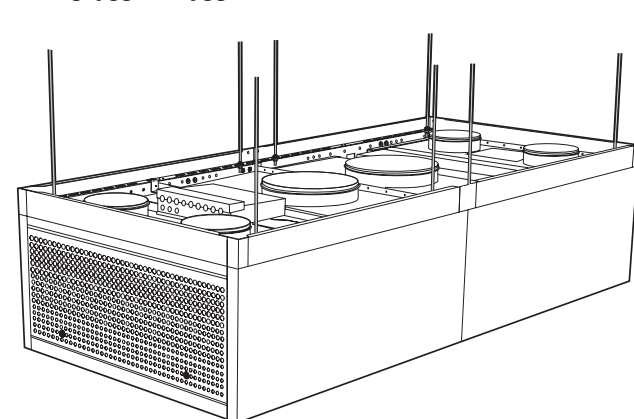
3-sidig



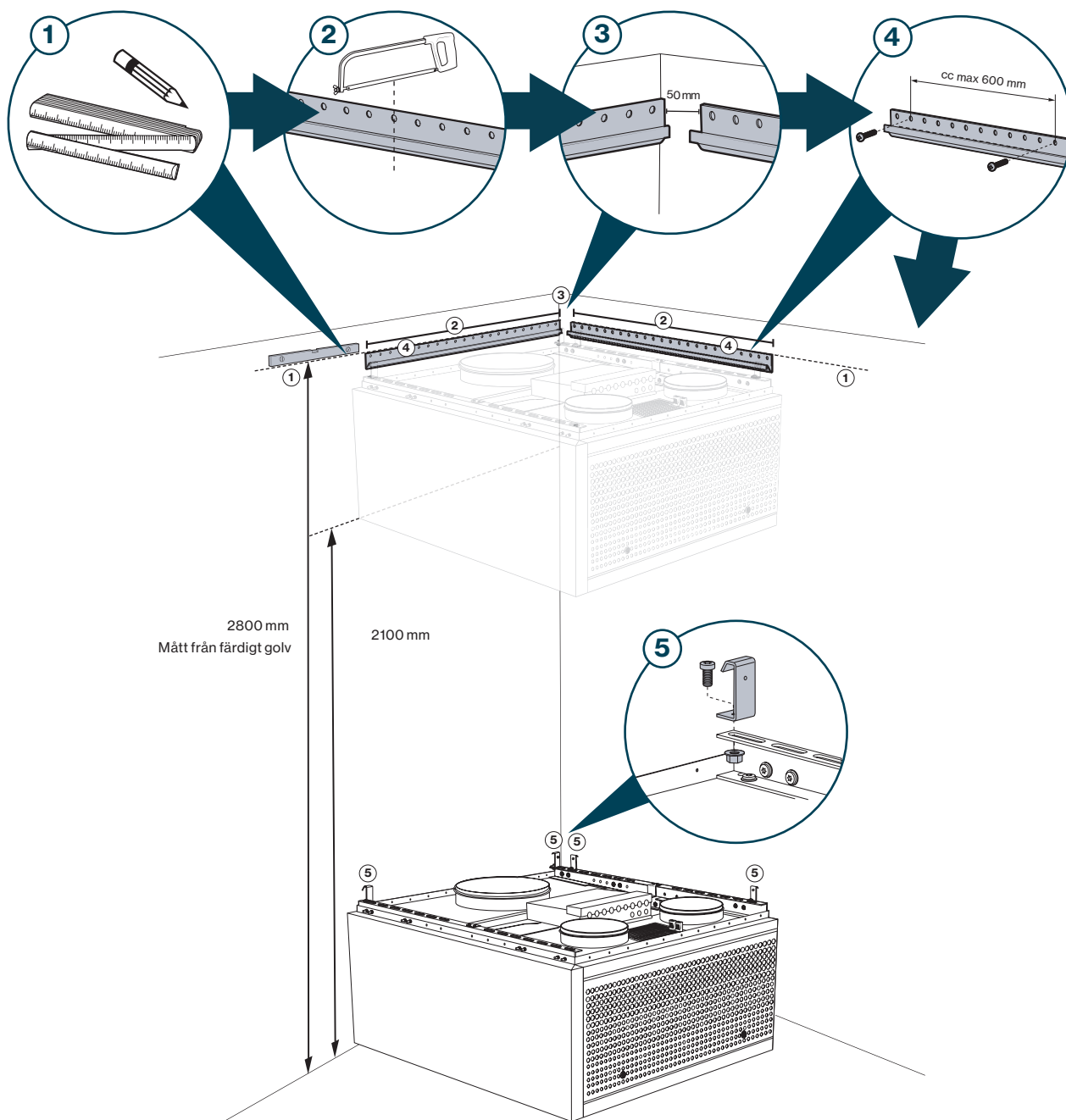
4-sidig



4-sidig rygg mot rygg



# Förmontage vid vägghängd kåpa

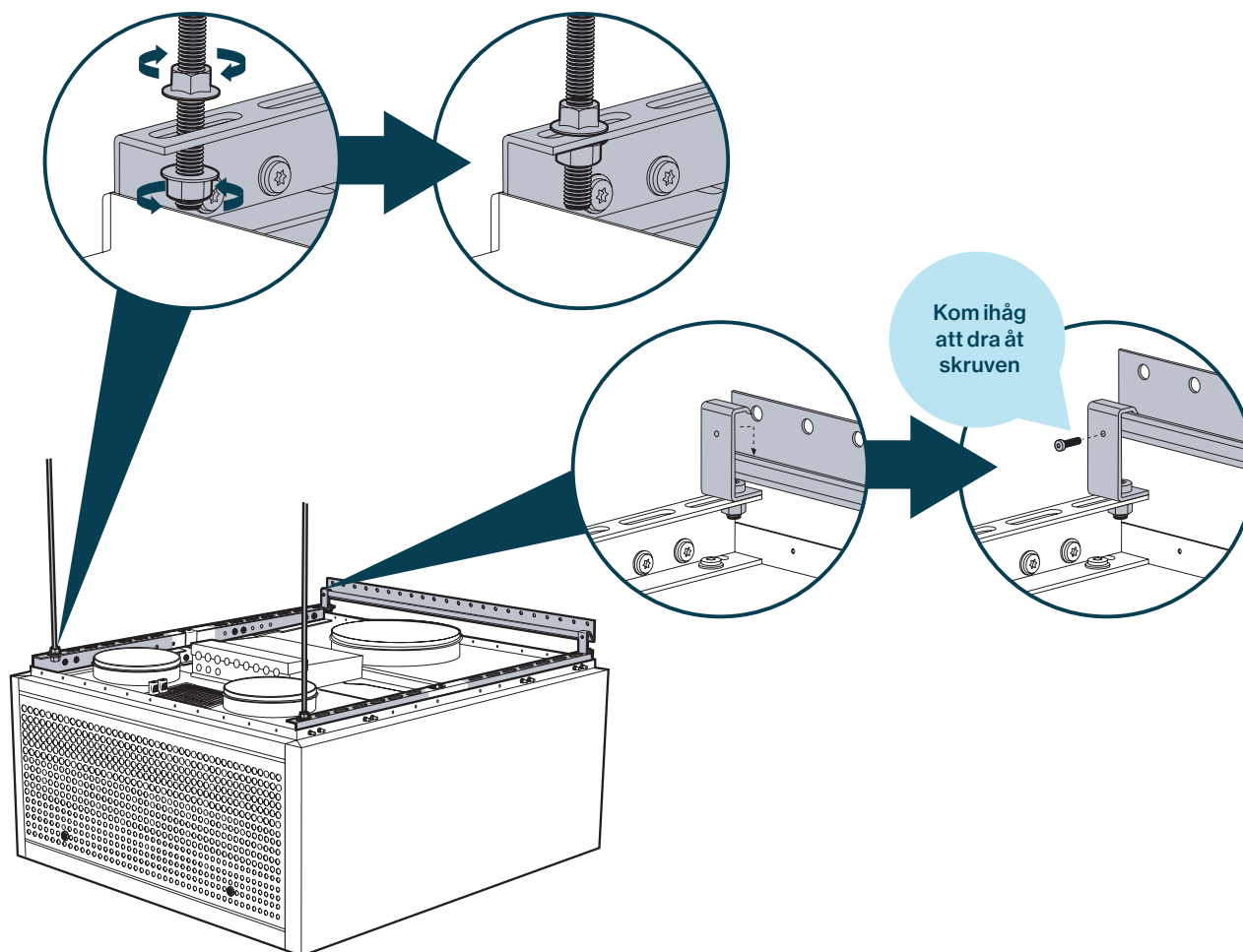


1. Mät och markera 2800 mm från FG (Färdigt golv)
2. Väggskena mot rygg kapas:
  - Vid 2 sidig kåpa L-50 mm
  - Vid 3-sidig kåpa L-100 mm
  - Väggskena mot sida C-100 mm.
3. I hörn skall bakre väggskenan alltid var mot innerhörn. Därav skall väggskena mot sida alltid fästas minst 50 mm från innerhörn.
4. Skruva fast väggskenor med ovankant mot markerad linje. Använd montageskruv i vägg med cc maxavstånd 600 mm. Antal montagepunkter väljs beroende på väggens beskaffenheter.
5. Montera hake på kåpan med M8 bult i bakkant takprofil och/eller sidoprofil enligt anvisning på ritning innan kåpan lyfts på plats.



# Montering

## Upphängning av modul



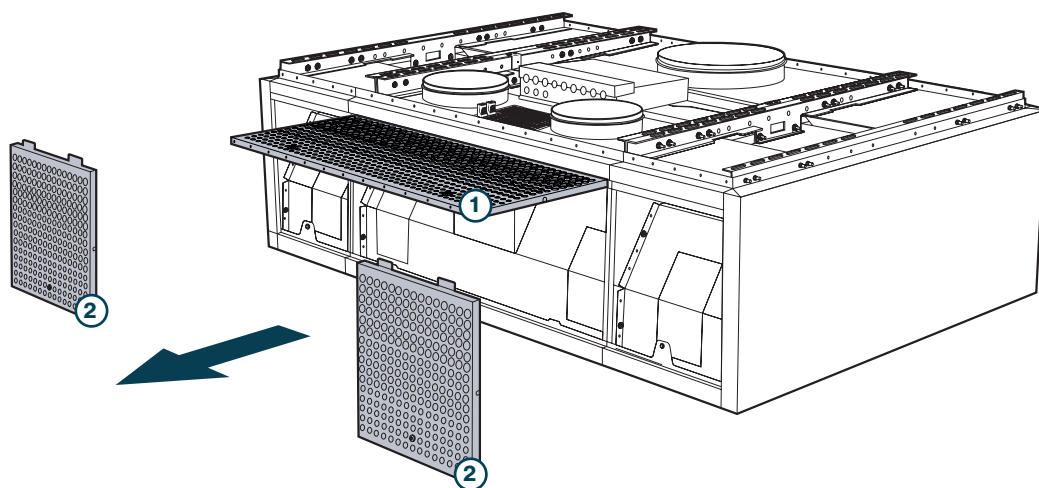
### Montering av pendelfäste

1. Identifiera lämplig infästning. Använd den befintliga hålbild (10 mm) som är i ändarna på takskenan för att hitta lämplig pendelpunkt. Hamnar ex. en ventilationskanal i vägen för ett pendelfäste i ytterkant kan pendelpunkten flyttas längre in i kåpans befintliga hålbild.
2. Pendelfästet fixeras med mutter på båda sidor takskenan.

### Montering mot vägg

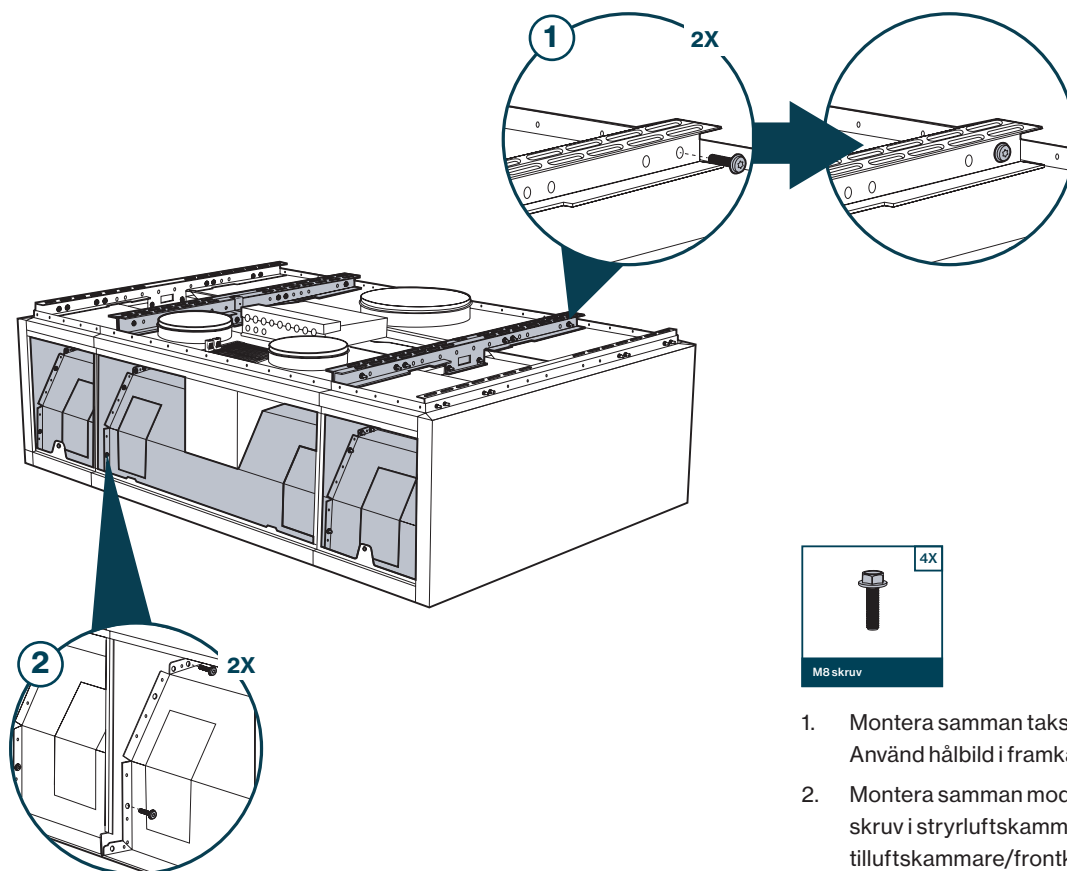
1. Lyft upp kåpan och haka fast den på väggskenan.
2. Lås alla hakar genom att skruva in låsskruv.

## Dockning mellan moduler



1. Öppna fast frontlucka och
2. Vid behov lyft bort lösa frontpaneler.

## Front- och taksektion

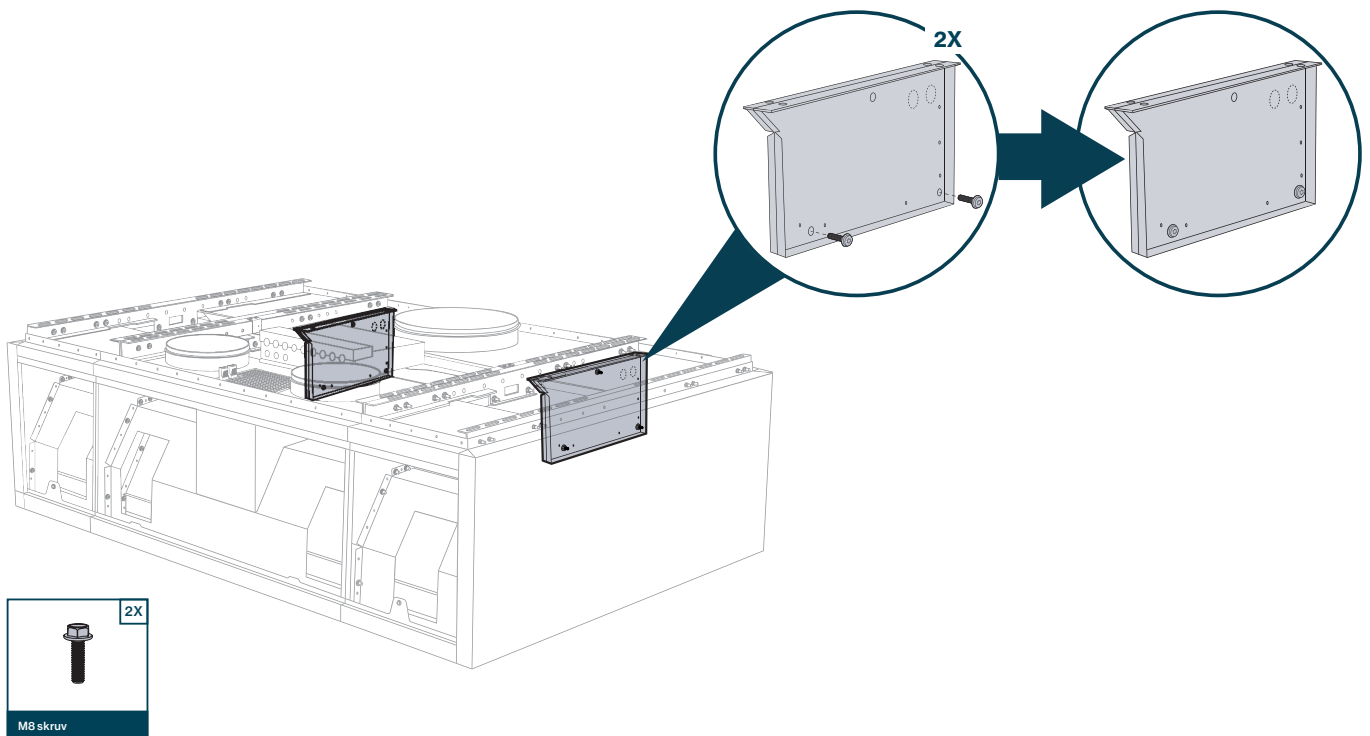


Vid montering mot vägg använd istället lämplig montageskruv för väggen



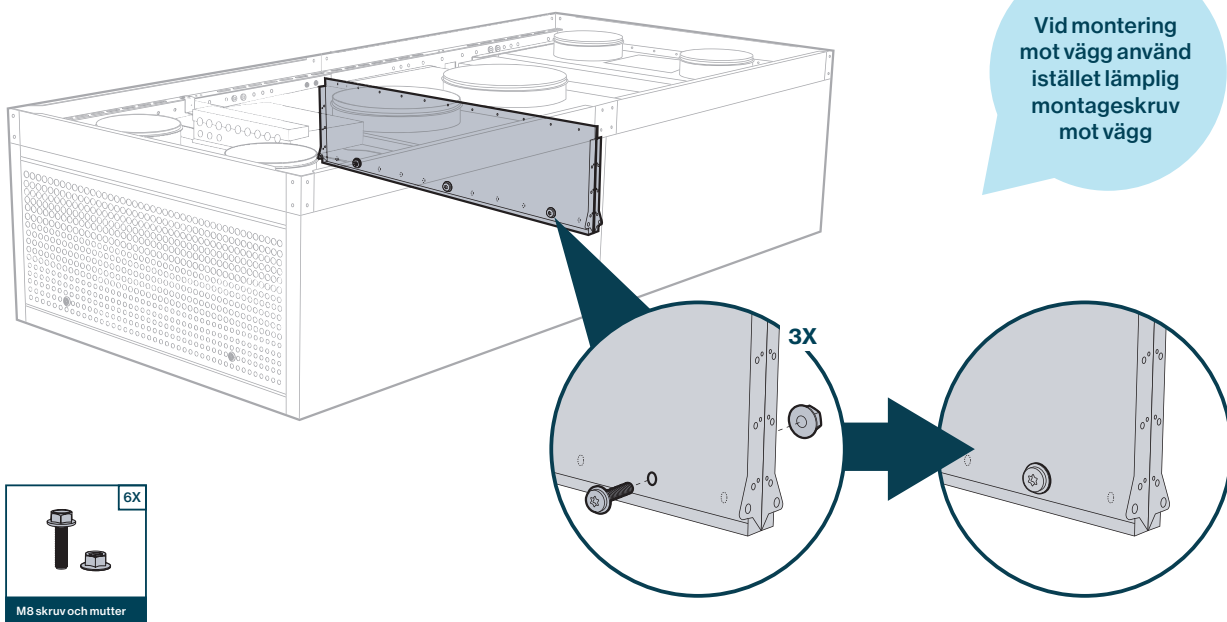
1. Montera samman takskenorna med skruv. Använd hålbild i framkant och bakkant.
2. Montera samman moduler i fronten med 2 st skruv i stryrluftskammare och 2 st skruvar i tilluftskammare/frontkammare.

## Baksektion



1. Montera samman baksektion med skruv.

## Montage av rygg mot rygg

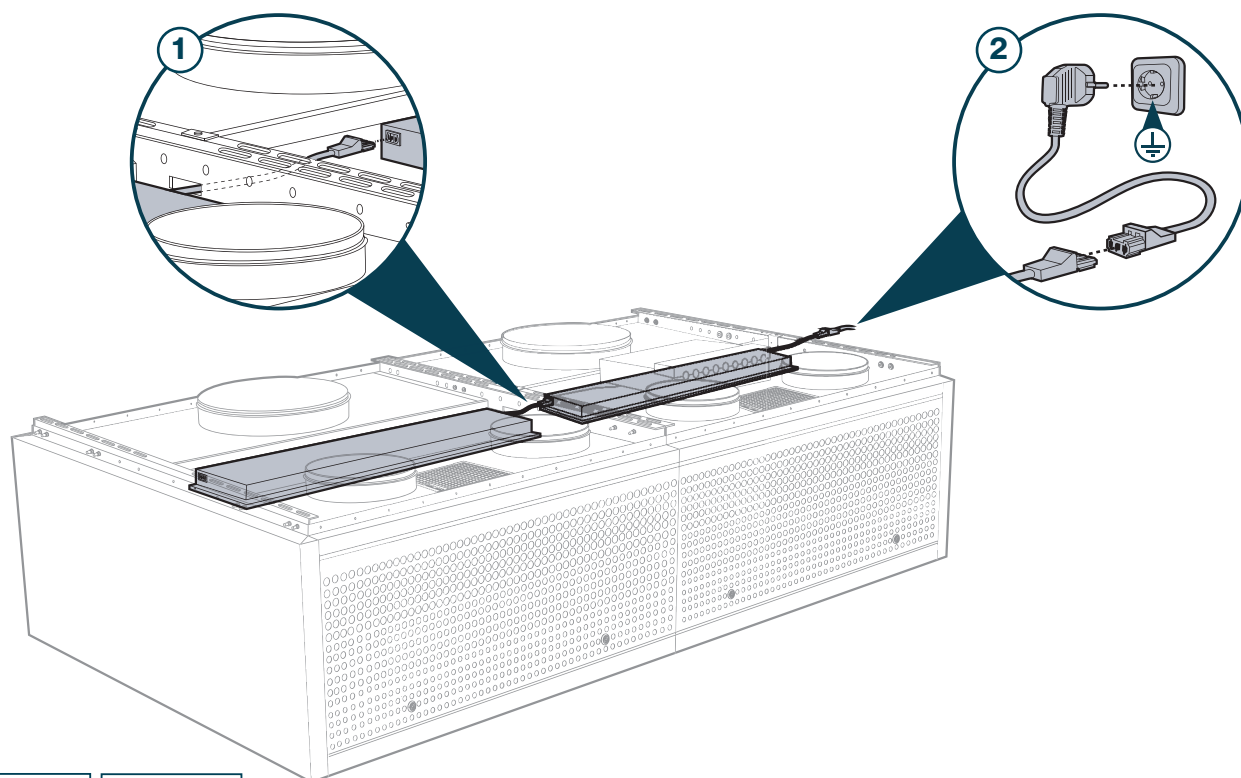


1. Knacka bort lämpliga punch out-hål i baksektionens rygg.
2. Montera med M8-skruv och mutter.



# Montering av tillbehör

## Belysning

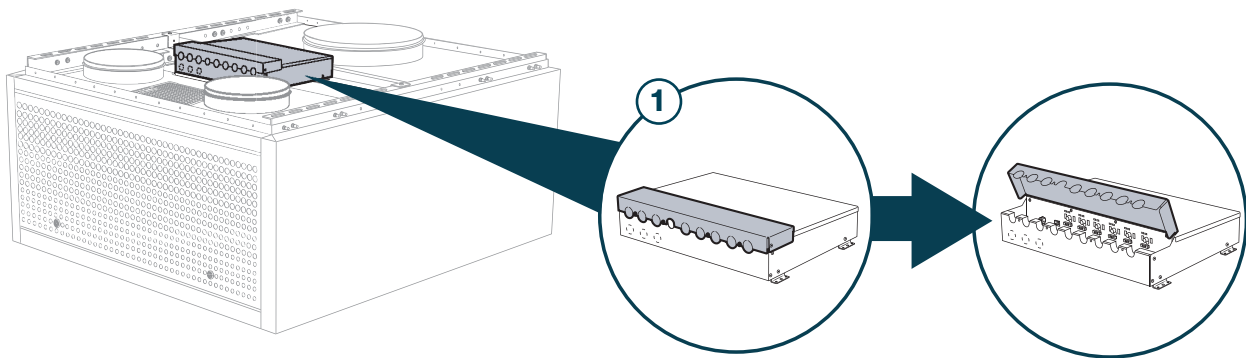


1. Seriekoppla de infällda armaturerna
2. Anslut de seriekopplade armaturerna till elnätet med bifogad startsladd.

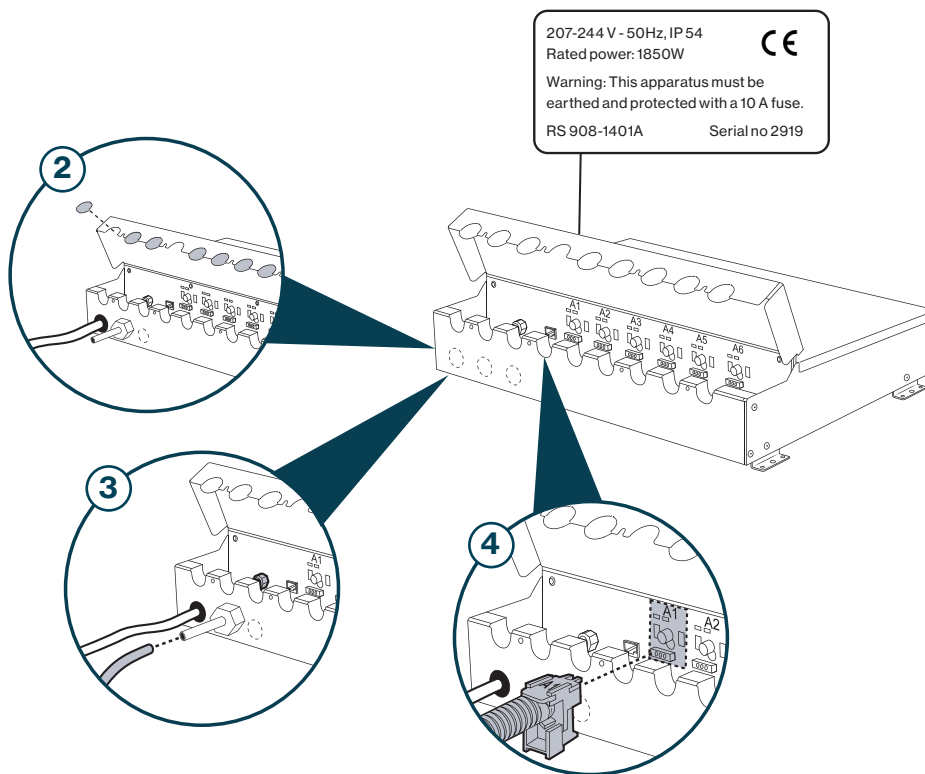
Skarvsladd används när befintlig kabel ej räcker till.



## UV-Safe

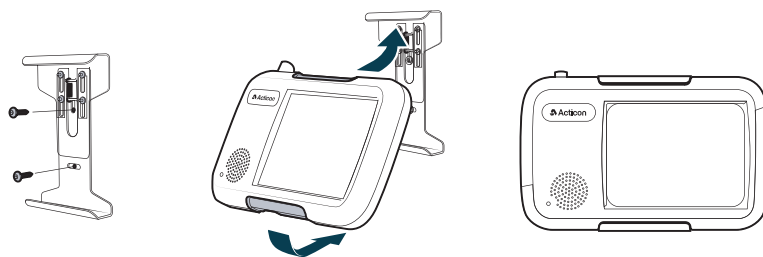


1. Lossa topplock på kraftenheten.

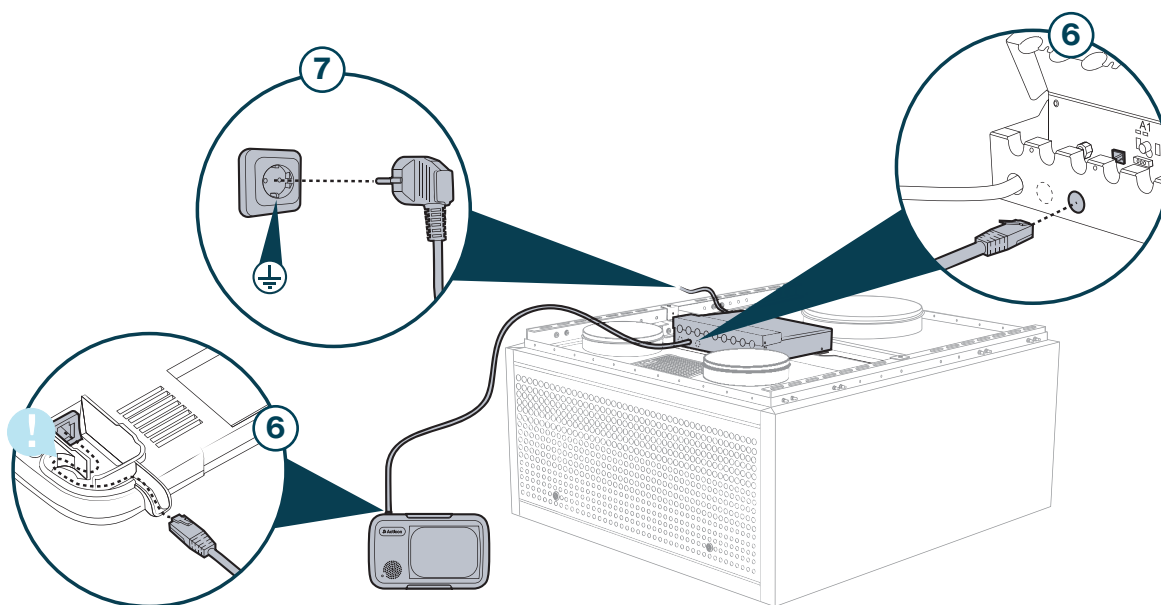


2. Bryt bort knock out-hål för de genomföringar som ska användas.
3. Montera tryckmätslang in mot imkanal och andra änden i kraftenhetens mätning.
4. Montera mätslang till filterhus

5



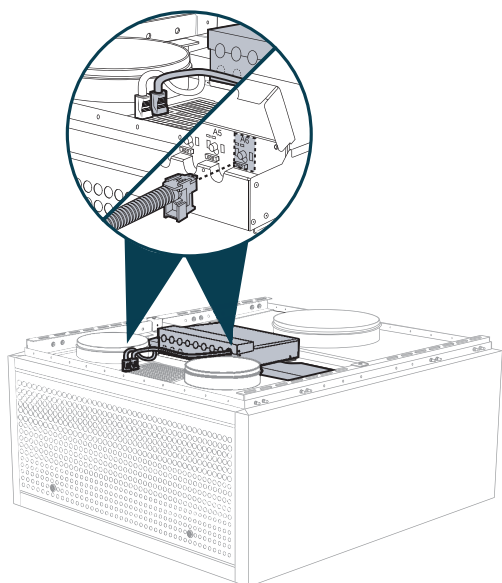
5. Montera manöverpanel på vägg.



6. Koppla nätverkssladd mellan manöverpanel och kraftenhet. **Viktigt att den dras enligt streckad linje för att förhindra att fukt rinner in i kontakt.**
7. Koppla in nätsladd för kraftenhet.

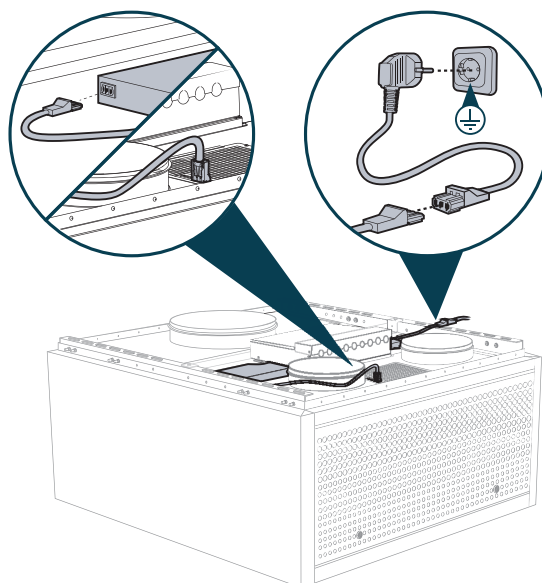
## Inkoppling av styrluftsfläkt

### Med UV Safe



Koppla fläktens kraftkablage mellan kanal 6 på UV Safe kraftenhet och styrluftsfläktens snabbkontakt på kåpens ovansida.

### Utan UV Safe

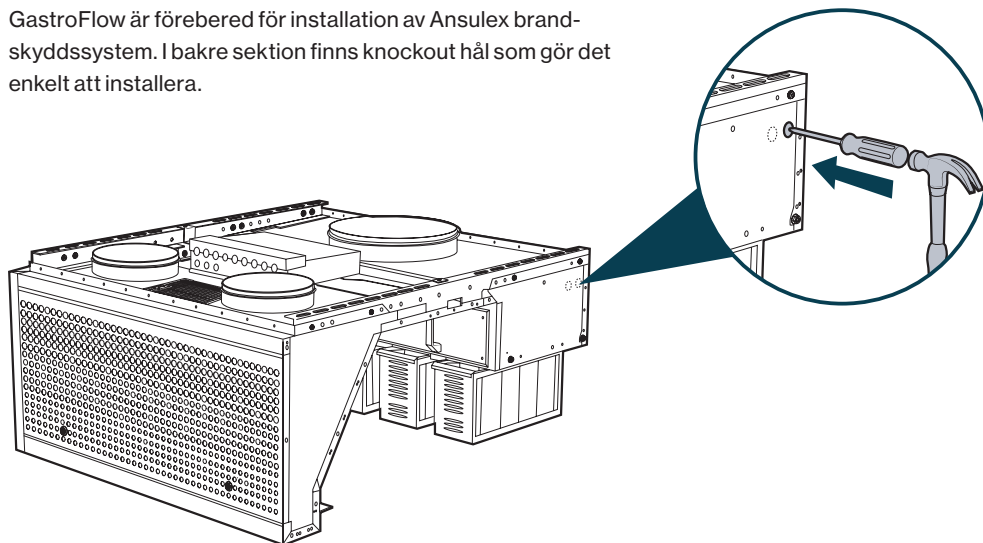


Inkoppling av kraftmatning styrluftsfläkt sker i serie med belysning. Anslut kraftkablage mellan styrluftsfläkt och modulens belysning med snabbkontakt.

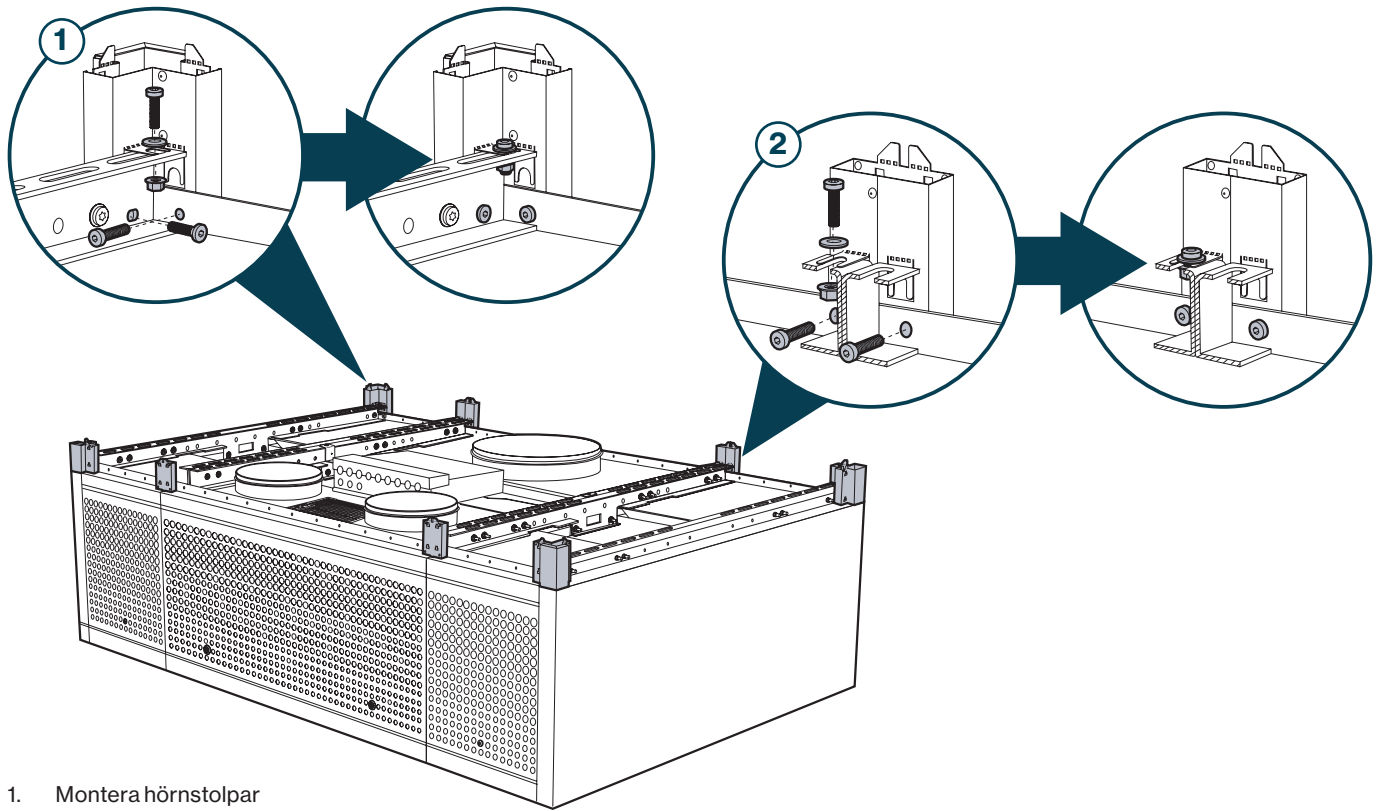
**Skarva sedan vidare nästkommande belysningsarmatur till styrluftsfläktens snabbkontakt.**

## Ansulex

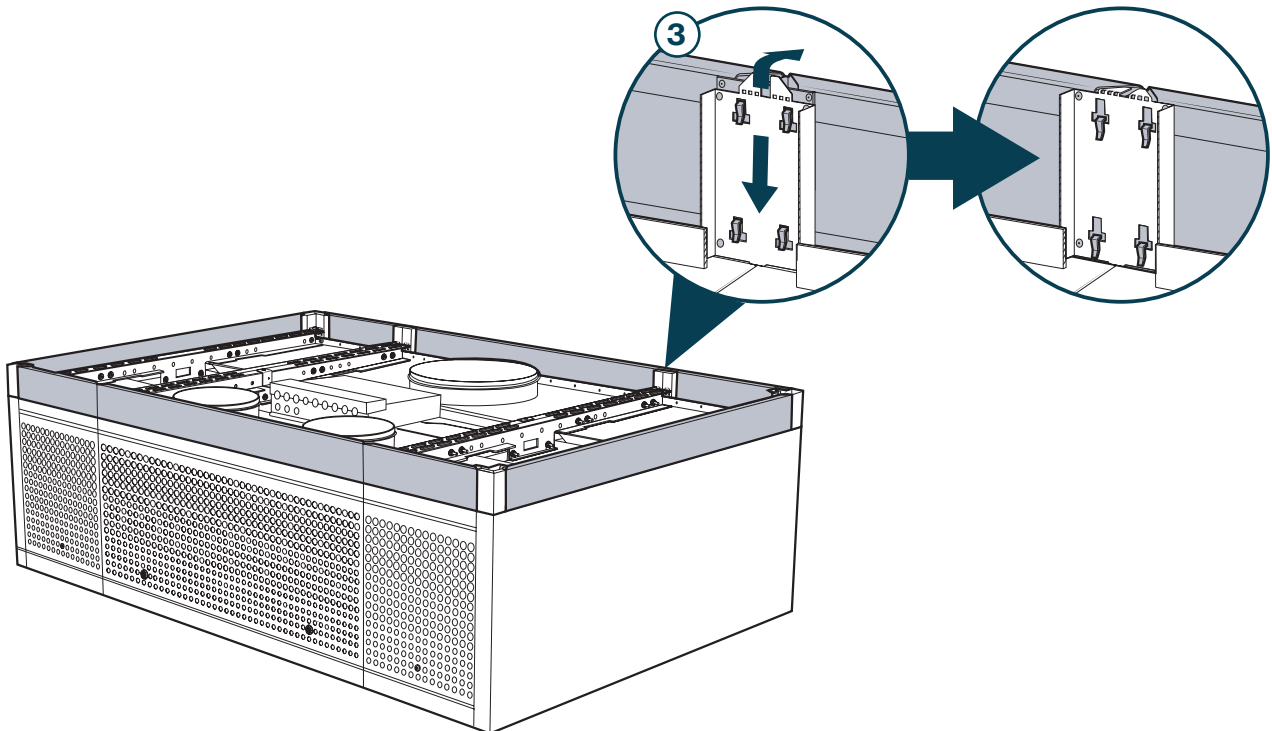
GastroFlow är förebred för installation av Ansulex brandskyddssystem. I bakre sektion finns knockout hål som gör det enkelt att installera.



## Montering av mantel

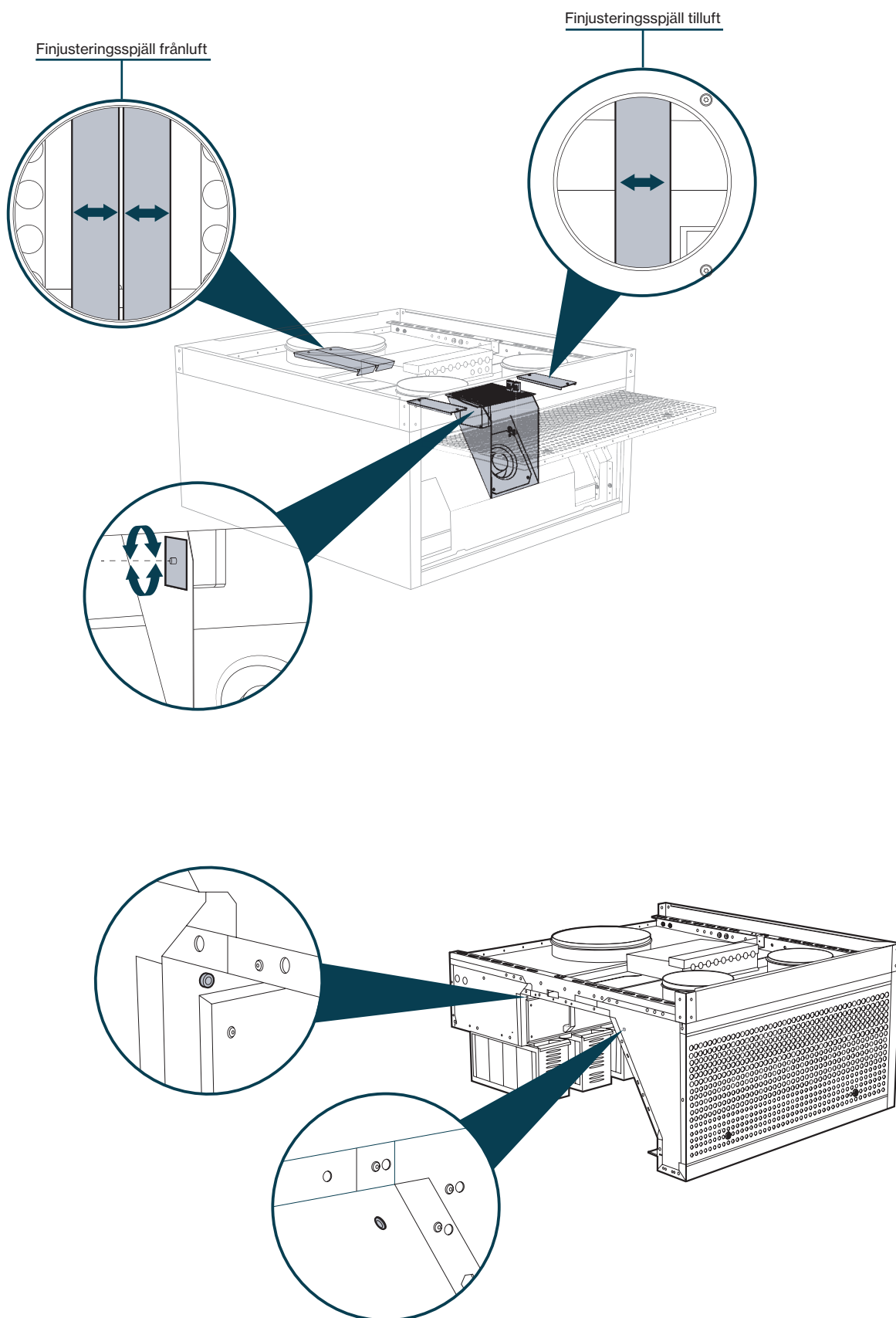


1. Montera hörnstolpar
2. Montera skarvstolpar vid modulskarv och där mantel möter vägg.



3. Haka på mantel på mantelstolpar och lås mantel genom att vika ner låsflärp.  
Montera undertak när manteln är på plats.

# Injustering



### Injustering frånluft

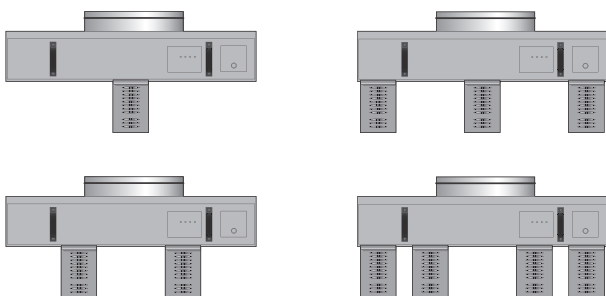
Filterhusets anslutning på frånluften är försedd med låsbart finjusteringsspjäll. Vid leverans är samtliga finjusteringsspjäll fullt öppna. För att skjuta spjällbladet till en annan position lossas först skruven på bladet.

Samtliga filterkassetter, trådnätsfilter och eventuella blindplåtar ska vara monterade i filterhuset före injusteringen påbörjas. Filterhusets lucka ska vara stängd och låst med nyckel. Aktuellt injusteringstryck mäts i mätuttaget på filterhuset.

### Konfiguration för 1 - 4 filterkassetter

Om UV Safe är dimensionerat för färre än fem filterkassetter ska dessa placeras enligt nedan.

De kassetter som "saknas" ersätts med blindplåtar.



### K-faktorer frånluft

Injusteringstrycket  $\Delta P_{inj}$  (Pa) mäts i aktuellt mät-uttag för varje filterhus. Med hjälp av K-faktorn beräknas därefter luftflödet q (l/s) med nedanstående formel

$$q \text{ (l/s)} = K \cdot \sqrt{\Delta P_{inj}}$$

Antal filterkassetter	K-faktor
1	17,8
2	33,9
3	53,0
4	73,4
5	89,0

### Injustering styrluft

Styrluften är inställd med rätt styrluftsflöde från fabrik. Styrluftsflödet är 5,5 l/s/m (25 Pa).

Justering av styrluftsflödet görs med vred styrluftssvepets utsida. Fläktens flöde ställs in genom att vrida vredet till antal längdmeter fläkten ska betjäna.

### Injustering tilluft

Injusteringstrycket  $\Delta P_{inj}$  (Pa) mäts i aktuellt mät-uttag för varje modul. Med hjälp av K-faktorn beräknas därefter luftflödet q (l/s) med nedanstående formel

$$q \text{ (l/s)} = K \cdot \sqrt{\Delta P_{inj}}$$

K-faktor
41

